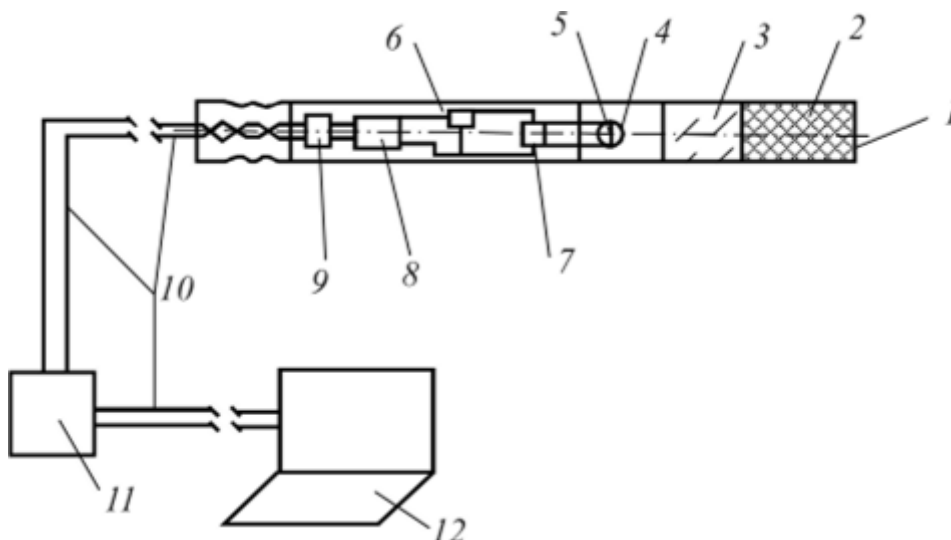


## Даріс 6

### Пиротехникалық бұйымдардың конструкциясының бөлшектері.

Технологияның замана мен электронының миниатюризациясы Одан аз боған кезде ультра дал жарысты жүзге асыруға мүмкіндік берді. - Сур. 9.18 электрондық баяулау бар электро детонаторды (EDEZ) колданумен электрондық жылу жүйесін жампы тізбектерді корсетілген.



#### EDEZ көмегімен KZV схемасы:

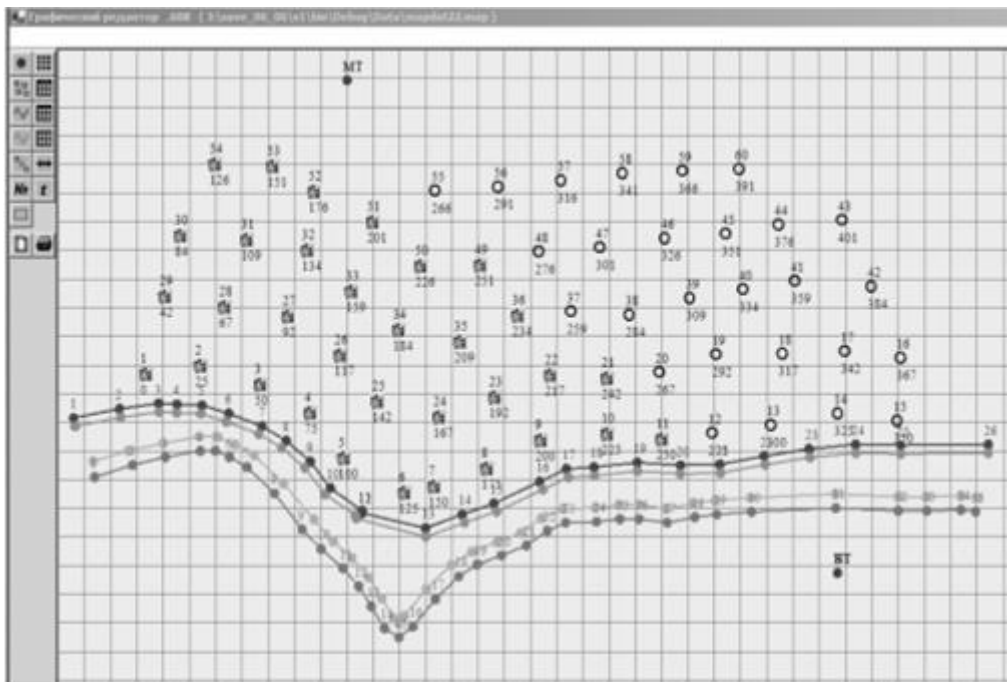
- 1 - жең; 2 - жоғары жарылғыш заряд; 3 - жарылғыш заряды бар қақпақ; 4 - тұтандырғыш құрамы; 5 - жіпті көпір; 6 - транзисторлық қосқыш;
- 7 - конденсатор; 8 - микропроцессор; 9 - логикалық зарядтау және басқару схемасы; 10 - импульстік сигналдарды беруге арналған екі сымды байланыс желісі; 11 - сәйкес келетін құрылғы; 12 - басқару компьютері

Сапала жаңа шешем оғ Баяулататын құрамдардан бас тарту және олардың оғнуға 8 микропроцессорлары Қолдан үлкен табылады . Бул электр детонаторлардың жаңа классын Жасауға мүмкіндік берді – электрондар баяулаумен (ЕДЕЗ), бұл 0-күн 12 с күн диапазон тәулігіне 1 мс дәлдікпен 1 мс ең аз кәдамда іске қосу уақытын бағдарламалауға мүмкіндік берді . Сонымен Қатар , пиротехника баяулау бар ЭДКЗ-дан айырмашылығы , ЕДЕЗ -дегі электр тоғы 5 қыздыру копиринин іске қосылын және 4 тұтанатын Құрамның Тутануын тудырады , детонатор жөнінде орналасқан 7 конденсаторлар дәрежелер калыптасады ( әдеттегі ЭДКЗ-да конденсатор ыстық машинада орналасқан және қыздыру копирин тас жол екі симди сызықпен Қосылған ). 8 микропроцессор тостағандар EDEZ Ondiru процесс олардың Арқасысына жеке сажкестендерге номин берж мүмкіндік берді .

Аралар номирдин аркасында оператор желіге Қосылған басқаларға қарамастан белгі бір детонатор жугин алады , ал ұрланған шөлдеген олардың Коши-кон Жолдарын бақылауға мүмкіндік берді . Тегтер бір манузды Ерекшелікті ата өткен зһон : EDEZ tourism және анималды токтын ( батареялар , аккумуляторлар , 220 В желісі ) кезбе тоқтардан және Тұрмыстық көздерден қуаттс кіріктірген қорғанысқа ее . Джегер өлшемі Кешіріңіз детонаторлар 220 В розеткалар Қосаныз , Онда ол зарылып қана Қоймайды , сонымен Қатар satsizdikke Ұшырамайды . Дүйсенбі детонаторлар қызу үшін қазір кирисин Арнай , жақсы қорғалған ( ақпараттық мағынада ) белгі коды және керекті алыңыз. Жарылыс темір 1000 дан дейин орнату терезесі кезінде EDEZ 10 екі симди Жарылыс Желінің көмегімен ( сурети қараңыз ). 9.18) 11 адаптер үшін 3000 м диапазон archyly 12 портативті

басқар компьютерші Косыла alady . 10-жол ДЭЗ- ге Мен оны аламын кодталған командирлер Мен детонаторды аламын Олардан жауап алю Ушин сиқыршылар .

Жапнай Жарысты күніңдау Ушин Арнайс бағдарламалық жасақтама сиқыршылар . Жарылыс жұмыс туралы жасау керек бірші нәрсе - жарылыс Жасалатын жұмыс Аланның жоспарын куру ( сурет . 9.19).



Күріш. 9.19. Компьютер терезесінде жұмыс орнының жоспары

Джоспард олардың pomrleri бар ұңғымалер және томенги жиектердин шекаралары көрсетілуі керек. Джоспа құры Ушин они уш жолдын жүкті Жасауға мүкіндік берет бұл құралдар жасалды : 1) жұмыс Тересесіндегі Жарысты жобалаушы tintuir мен pernetaktanin komegimen жұмыс Аланның жоспарын және ungumalardy орнафинзорлар сыза аладас ; 2) дәл Кешіріңіз джоспард Арнайс кестег engizu арқылы Жасауға boladas.marksheyderlik малиметр . Vul шөлдеген жоспа пулеметтер сұр жасаладалар . Меніңше Болған шөлдеген жобалаушы Мумкин бұл жоспа тармағын редакциялау ; 3) кез келген әдетте геодезист курайтын Улгини scannerleu Арқылы мен Жасауға боладас . Джоспа кура отып , бағдарламалық жасақтаманы колдана отирип , Өндіріс колемін , н аз қарсылық сызығын , табанға қарсылықты eserteuge боладас . Джоспа жасасқаннан Keyin жобалаушы ұғымадағы зарядтау Құрылымын ornatady , ZhZ turleri мен kolemderin , aralyktardyn , kenzharlardyn болын , содырлардың турлерин , пайдаланилатин detonatorlar мен ilespe материалдық құндылықтар корсетеди . Бағдарлама пулеметтер сұр барлық жаппай Жарылысқа Арналған шығын материалдарының тисимин jasaidas . Тұтастай алғанда Жарылыс тізбегінің және Арбир детонатор жарамдылығы туралдар жауап алған барлық жерде жобалаушы Арбир детонатор иске қосылу уақытын Жарылыс ұлының диаграммасы сәйкес жеке белгілейді , ол жұмыс Аланның Жоспарына Сан Туринде Қойлайды ( сурет . 9.19) ұңғыма саны Жанында . Дизайнер жаппай Жарылыс өңдеу үлгі күні мультфильм клиптин komegimen детонаторлардың жұмыс уақытының Белгиленген реттилигинин дурыстығын Тексере alady . Осылайша , дизайнер жұмысы аяқталды . Аланда жұмыс ітеген барлық жерде бағдарлама жарушыға " жарушының " қашықтан басқару пульті " деп " аталатин нарсени Ұсынады ( сурет . 9.20).